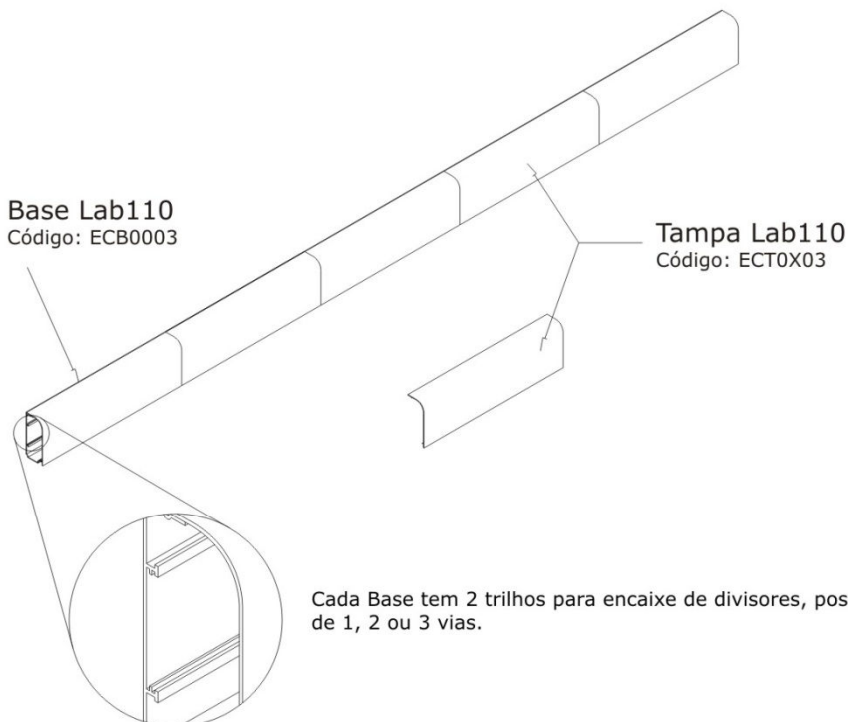
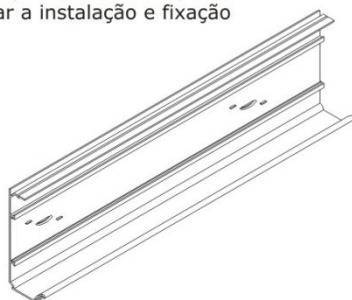


Características Técnicas Lab 110 Multiway

A base possui comprimento de 2000mm e as tampas possuem 400mm, desta forma para fechamento total da base serão necessárias 5 tampas.



A base vem pré furada em 4 pontos para facilitar a instalação e fixação de cabos



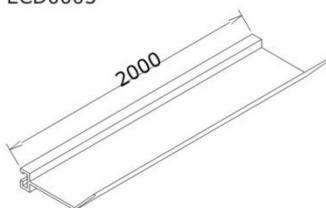
Furação para facilitar a fixação da eletrocalha



Suporte para fixação de cabos

Divisor Lab110

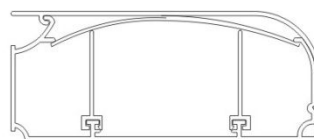
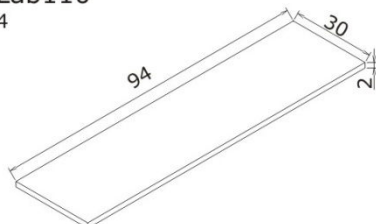
Código: ECD0003



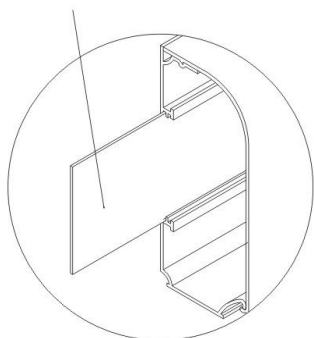
Os divisores são fabricados em alumínio e possuem comprimento igual ao da base, 2.000mm.

Bloqueador Lab110

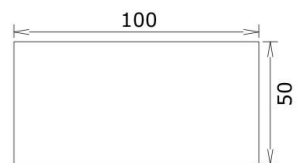
Código: BLC0004



Características Técnicas Lab 110 Multiway



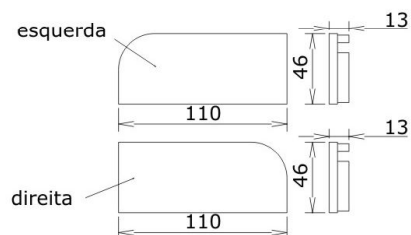
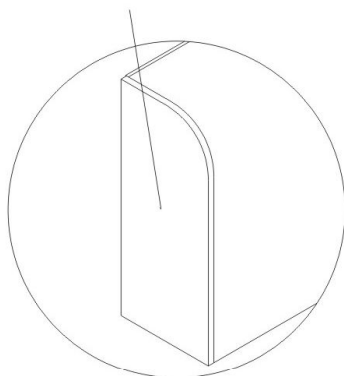
A Chapinha de Conexão é utilizada para unir uma base a uma curva ou a outra base, garantindo assim um perfeito alinhamento na hora da montagem.



Extremidade Lab110

Código: EXT0507 (esquerda)

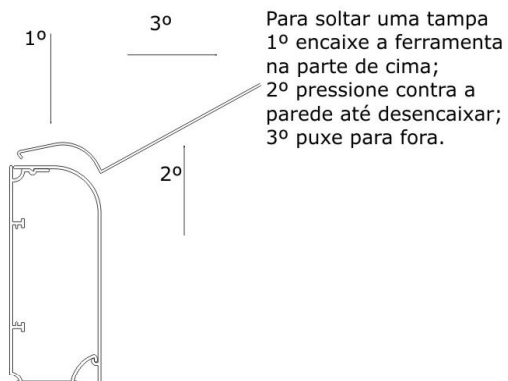
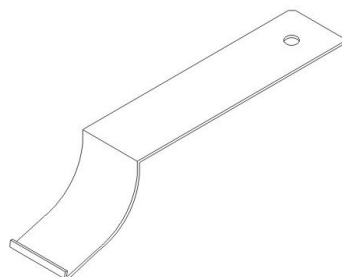
Código: EXT0506 (direita)



A Extremidade é utilizada para fechar uma barra descontinua, e é fabricada em ABS.

Ferramenta de Sacar Tampa Lab110

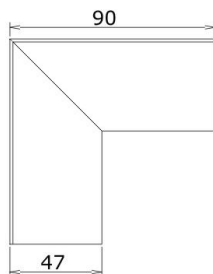
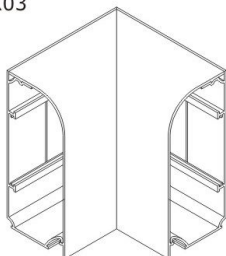
Código: FER0002



Curva Horizontal

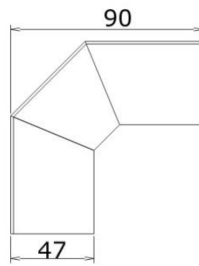
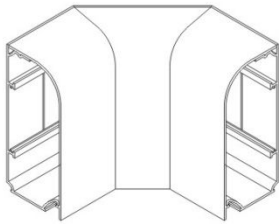
Interna Lab110

Código: CVI0X03

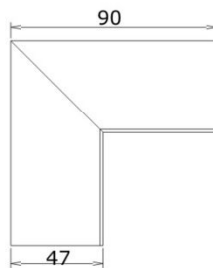
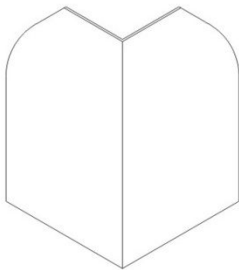


Características Técnicas Lab 110 Multiway

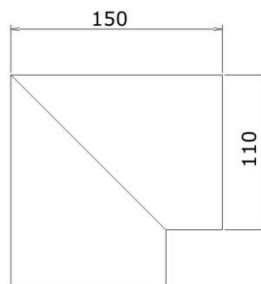
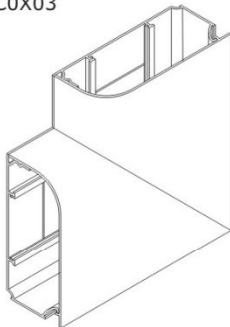
Curva Horizontal
Interna Raio 20 Lab110
Código: CIR0X03



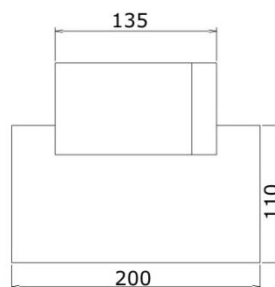
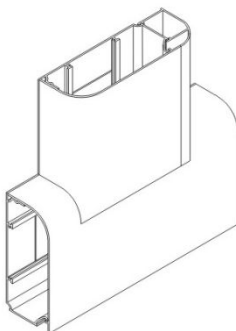
Curva Horizontal
Externa Lab110
Código: CVE0X03



Curva Vertical
(Cotovelo) Lab110
Código: CVC0X03

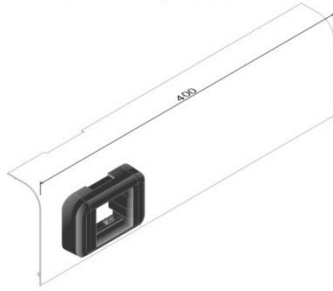


Derivação em T Lab110
Código: DRT0X03

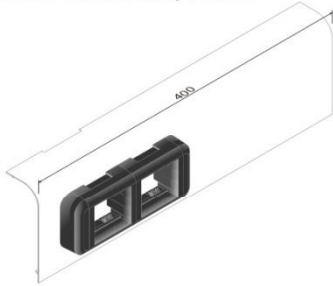


Características Técnicas Lab 110 Multiway

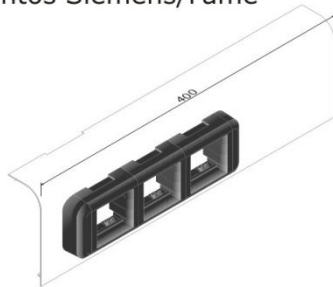
Moldura de 1 ponto Siemens/Fame
Código: MOL1X11



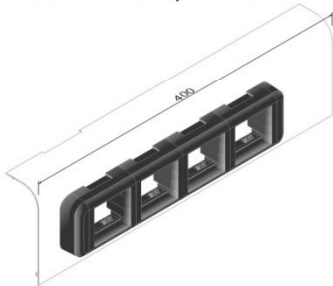
Moldura de 2 pontos Siemens/Fame
Código: MOL1X12



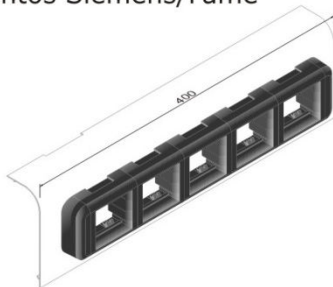
Moldura de 3 pontos Siemens/Fame
Código: MOL1X13



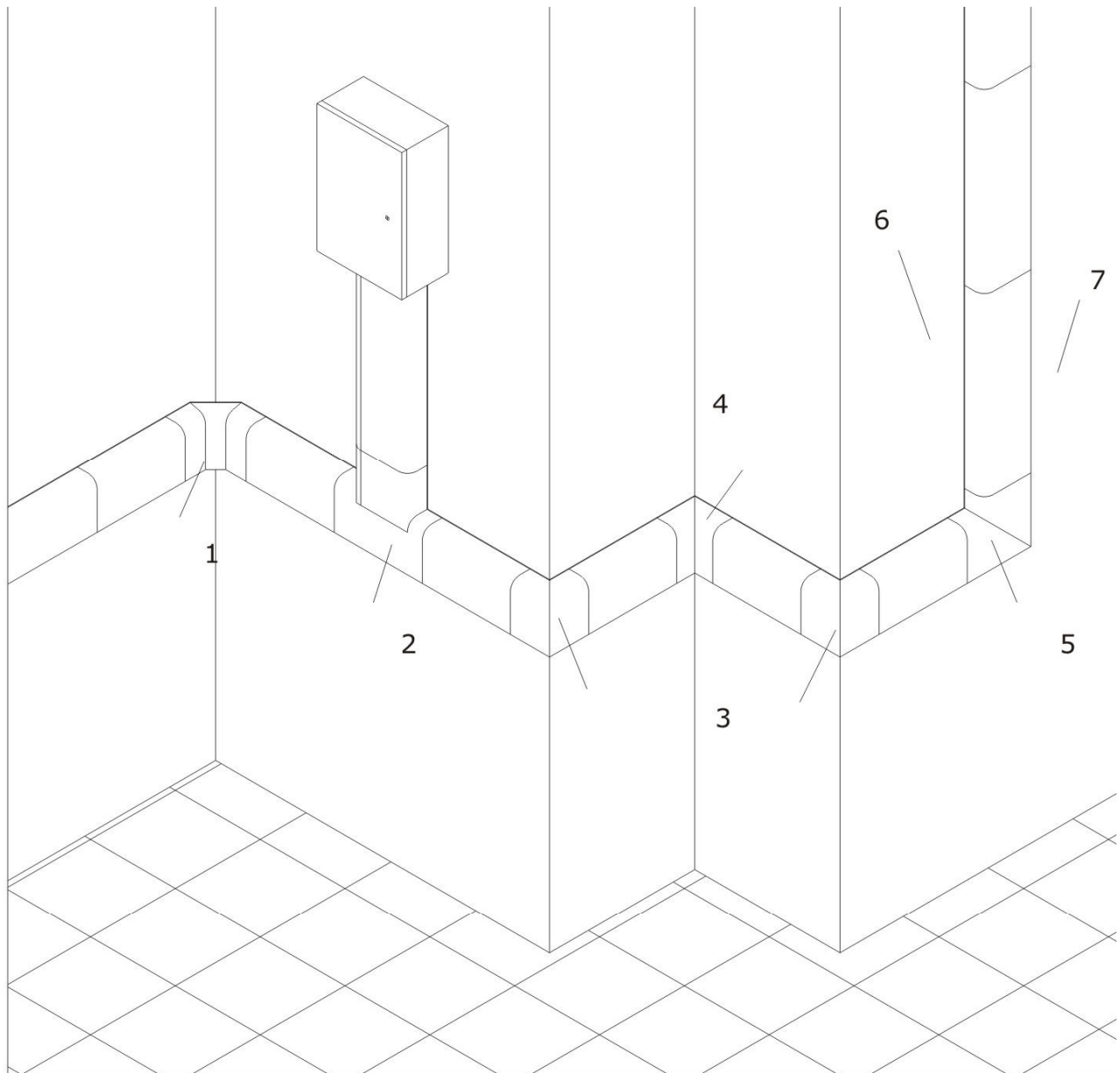
Moldura de 4 pontos Siemens/Fame
Código: MOL1X14



Moldura de 5 pontos Siemens/Fame
Código: MOL1X15



Características Técnicas Lab 110 Multiway

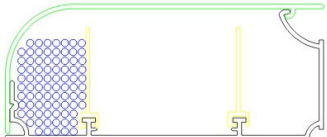






1 Curva int. R20 CIR0X03
2 Derivação T DRT0X03
3 Curva externa CVE0X03
4 Curva Interna CVI0X03
5 Cotovelo CVC0X03
6 Base: ECB0003
7 Tampa ECT0X03

Trocar X por :
1 Anodizado
2 Bege
3 Branco
4 Cinza
5 Preto

Características Técnicas Lab 110 Multiway

Para utilizar molduras siemens considerar 20% a menos na capacidade de cabos na via central

Série LAB		REDE ELÉTRICA		REDE DE DADOS		Taxa de ocupação em %
		Pirastic flex		Cat5E	Cat6	
Categoria do cabo						
Seção Nominal (mm ²)		2,5	4			
Diâmetro do cabo em mm		3,6	4,2	5,2	6,2	
Área do cabo(mm ²)		10,17	13,18	21,2	30,2	
Via de utilização		N de cabos por via				
	821mm ²	32	23	15	11	40
		48	35	23	16	60
	1350mm ²	53	39	25	17	40
		79	58	38	26	60
	821mm ²	33	24	15	11	40
		50	37	23	16	60
	2171mm ²	83	61	40	28	40
		125	92	61	42	60
	2992mm ²	119	88	55	38	40
		179	132	83	58	60