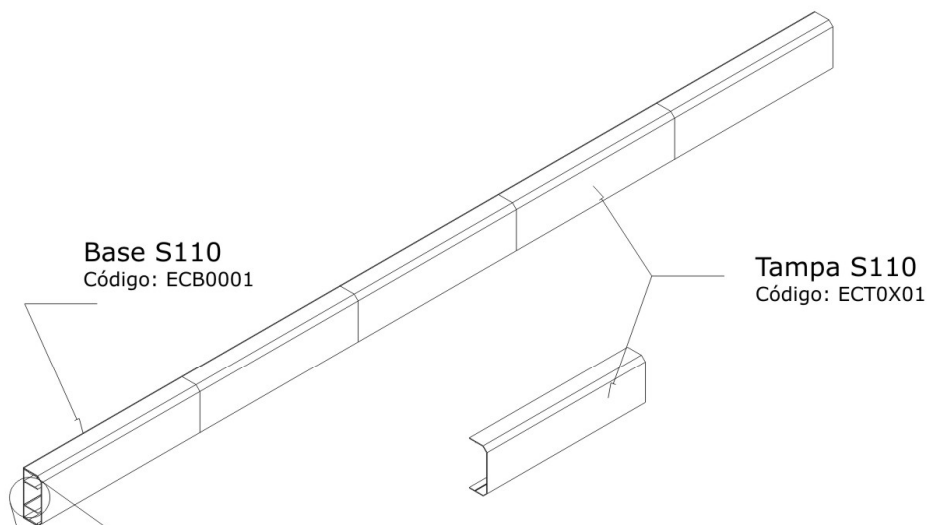


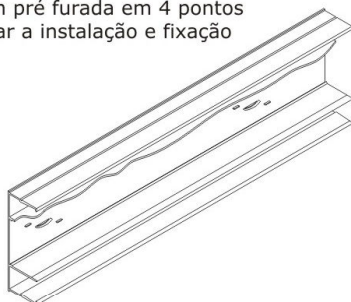
Características Técnicas Série 110 Multiway

A base possui comprimento de 2000mm e as tampas possuem 400mm, desta forma para fechamento total da base serão necessárias 5 tampas.

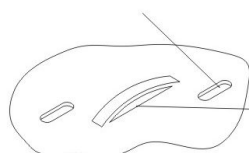


A base da série 110 já vem com 2 divisores embutidos, formando 3 vias fixas.

A base vem pré furada em 4 pontos para facilitar a instalação e fixação de cabos



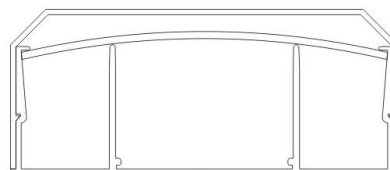
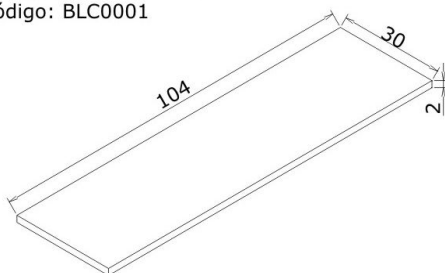
Furação para facilitar a fixação da eletrocalha



Suporte para fixação de cabos

Bolqueador S110

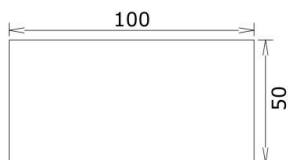
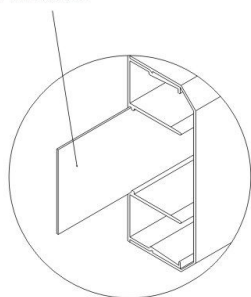
Código: BLC0001



Características Técnicas Série 110 Multiway

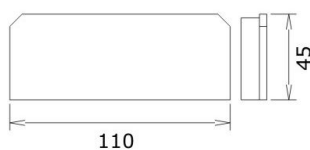
Chapinha de Conexão S110

Código: ACE0101

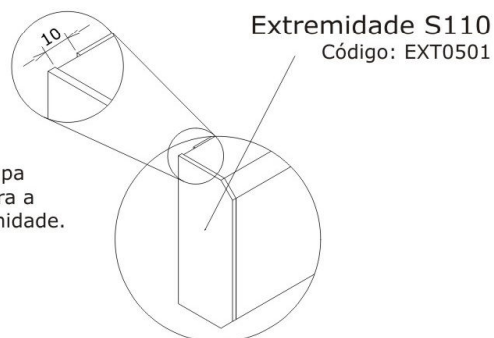


A chapinha de conexão é utilizada para unir uma base a uma curva ou a outra base, garantindo assim um perfeito alinhamento na hora da montagem.

A extremidade é utilizada para fechar uma barra descontinua, e é fabricada em ABS.



É necessário deixar a tampa 1cm maior que a base para a perfeita fixação da extremidade.

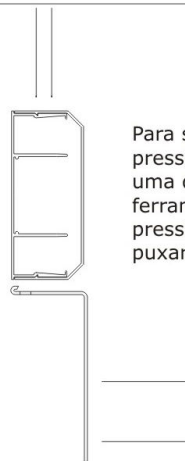
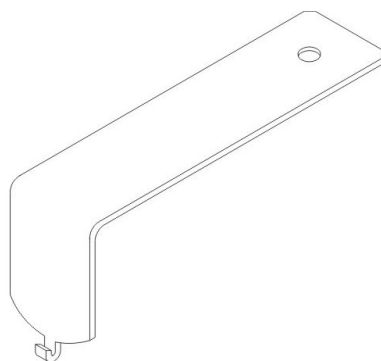


Extremidade S110

Código: EXT0501

Ferramenta de sacar tampa S110

Código: FER0001

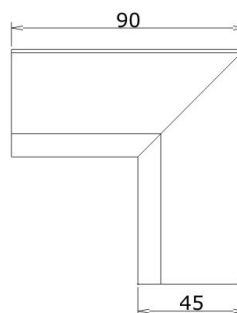
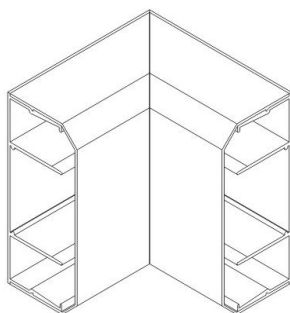


Para soltar uma tampa, basta pressionar a parte de cima com uma das mãos e encaixar a ferramenta no local apropriado, e pressionando a tampa para baixo, puxar para fora.

Curva horizontal

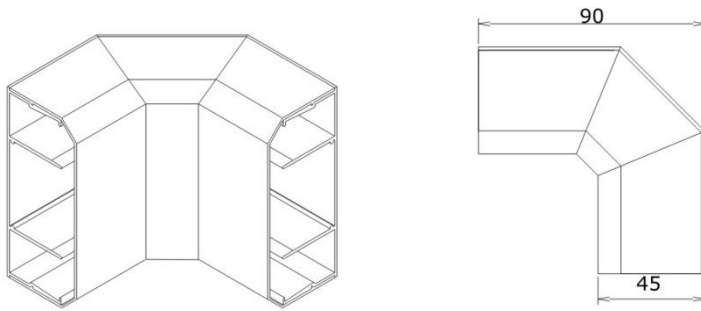
Interna S110

Código: CVI0X01

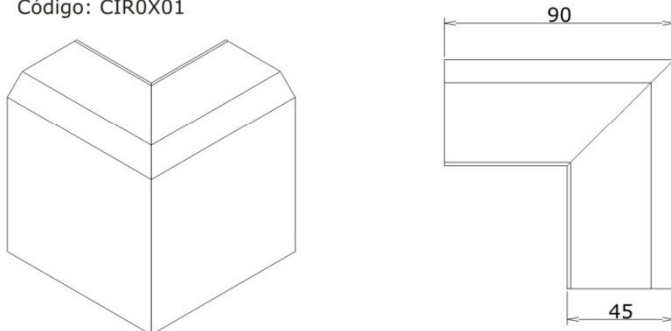


Características Técnicas Série 110 Multiway

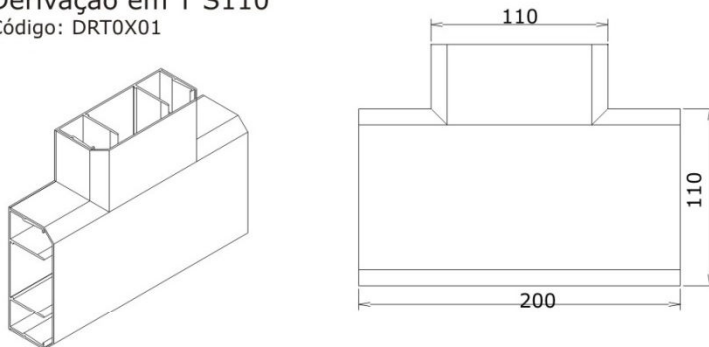
Curva Interna R20 S110
Código: CIROX01



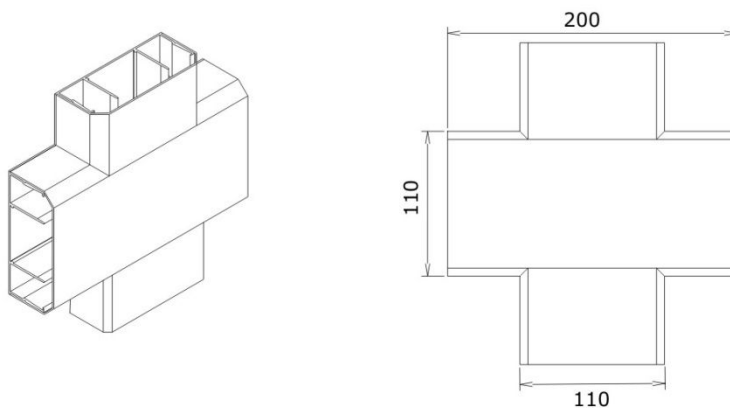
Curva Interna R20 S110
Código: CIROX01



Derivação em T S110
Código: DRT0X01

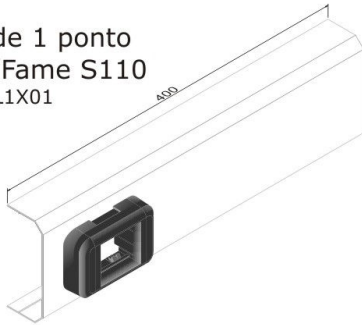


Derivação em T S110
Código: DRT0X01

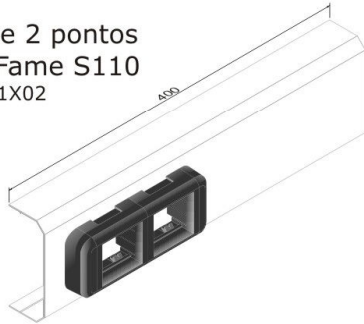


Características Técnicas Série 110 Multiway

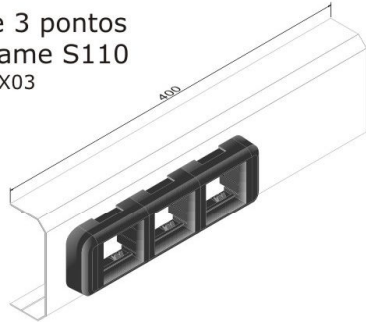
Moldura de 1 ponto
Siemens/Fame S110
Código: MOL1X01



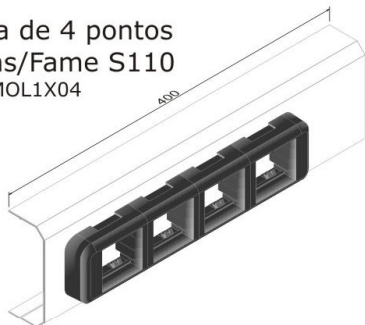
Moldura de 2 pontos
Siemens/Fame S110
Código: MOL1X02



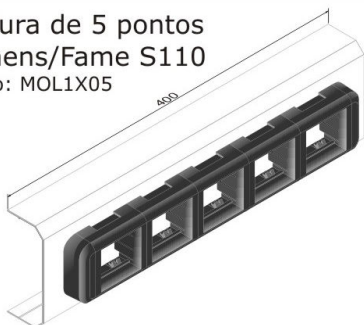
Moldura de 3 pontos
Siemens/Fame S110
Código: MOL1X03



Moldura de 4 pontos
Siemens/Fame S110
Código: MOL1X04

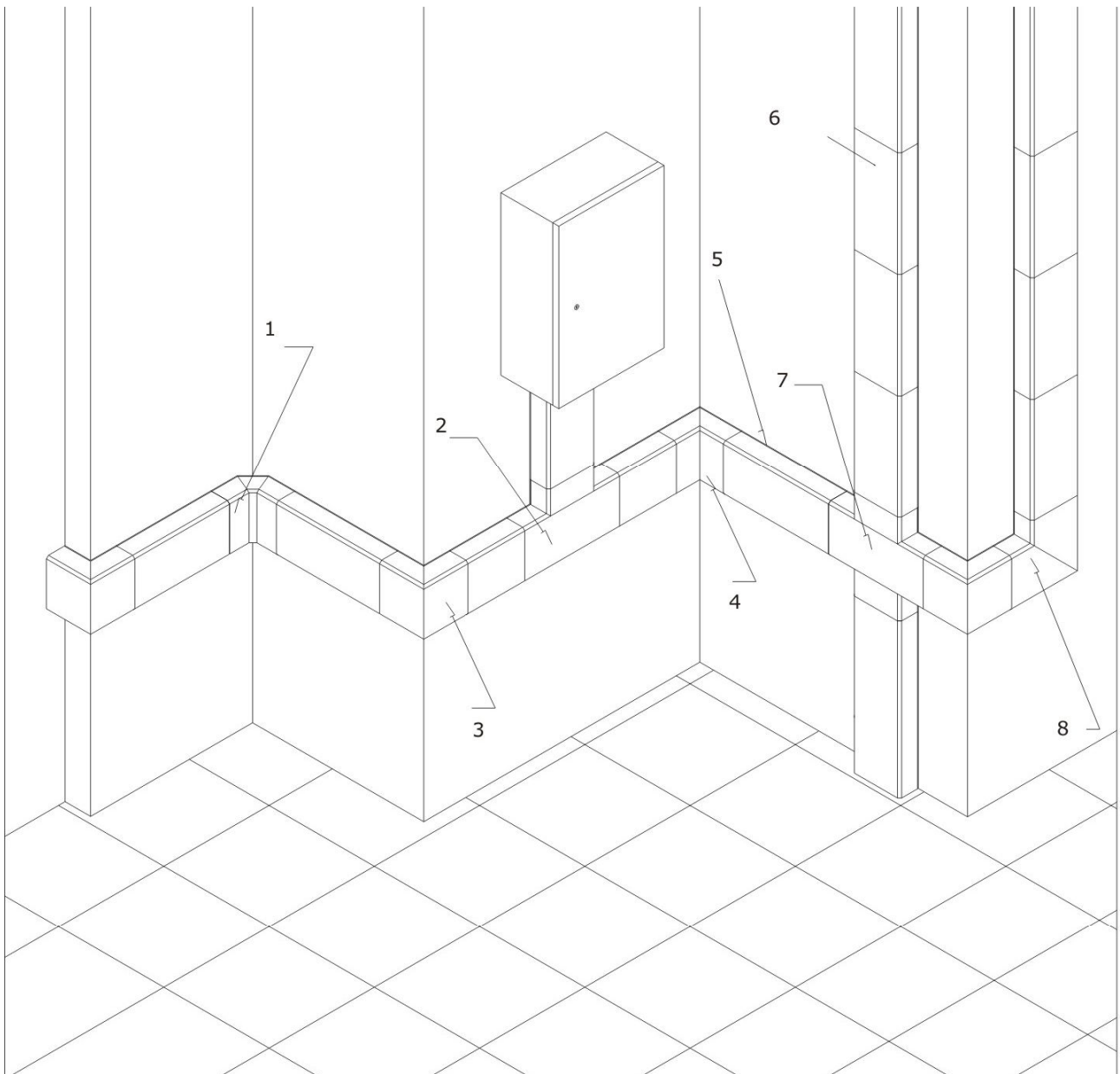


Moldura de 5 pontos
Siemens/Fame S110
Código: MOL1X05



As molduras suportam de 1 a 5 pontos para equipamentos de entrada ou saída de elétrica, dados e voz; e têm as mesmas medidas das tampas de fechamento.

Características Técnicas Série 110 Multiway

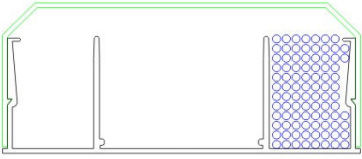
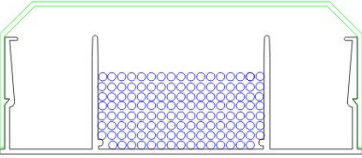


1 Curva interna R20	CIR0X02
2 Derivação T	DRT0X02
3 Curva Externa	CVE0X02
4 Curva Interna	CVI0X02
5 Base	ECB0002
6 Tampa	ECT0X02
7 Derivação X	DRX0X02
8 Cotovelo	CVC0X02

Trocar X por :
1 Anodizado
2 Bege
3 Branco
4 Cinza
5 Preto

Características Técnicas Série 110 Multiway

Para utilizar molduras siemens considerar 20% a menos na capacidade de cabos na via central

Série 110	REDE ELÉTRICA		REDE DE DADOS		Taxa de ocupação em %
	Pirastic flex		Cat5E	Cat6	
Categoria do cabo	Pirastic flex		Cat5E	Cat6	
Seção Nominal (mm ²)	2,5	4			
Diametro do cabo em mm	3,6	4,2	5,2	6,2	
Área do cabo(mm ²)	10,17	13,18	21,2	30,2	
Via de utilização	N de cabos por via				
 844mm ²	33	24	16	11	40
	50	37	24	17	60
 1350mm ²	53	39	25	17	40
	79	58	38	26	60